

tapflo®

AMORTISSEUR DE PULSATIONS DPT

2023 | 1



» All about your flow®

www.tapflo.fr

» All about your flow®

Nous avons commencé notre voyage en 1980 à Kungälv, une petite ville de la côte ouest suédoise, en tant qu'entreprise familiale avec l'ambition de devenir un jour un acteur mondial sur le marché des pompes.

Depuis la création, nous sommes fiers d'offrir nos connaissances et notre passion pour les pompes à l'industrie, en fournissant une large gamme de produits haut de gamme pour diverses applications industrielles.

Au fil des ans, la société est devenue un groupe mondial avec des succursales et des distributeurs présents dans presque toutes les régions du monde. Une chose n'a pas changé: nous sommes toujours une entreprise familiale.

Nos produits sont conçus et fabriqués en Europe et distribués dans le monde entier pour offrir les meilleures solutions de service et de transfert à nos clients pour une variété d'applications.

Nos valeurs, notre engagement, notre qualité et notre simplicité se reflètent à la fois dans notre approche produit et commerciale.

Pour un service rapide et flexible et des produits de haute qualité facilement disponibles dans le monde entier, choisissez Tapflo.

Engagement Qualité

Chez Tapflo, nous nous engageons simplement sur la qualité. En conséquence, nos méthodes de production, ainsi que la qualité des produits, sont conformes à diverses normes de certification et de contrôle qualité mondialement reconnues. Le processus de fabrication Tapflo est certifié selon ISO 9001: 2015, confirmant que nos processus sont appropriés, efficaces, axés sur le client et constamment améliorés.



Valeurs Tapflo

Notre culture est dans nos valeurs

Engagement

Nous sommes différents de nos concurrents en raison de notre volonté de dépasser les attentes des clients, d'agir rapidement et d'être flexible. Notre culture est basée sur l'esprit de solidarité, d'enthousiasme et d'intégrité. Nous venons du monde entier mais nous partageons les mêmes valeurs et nous nous respectons les uns les autres. Nous sommes déterminés.

Qualité

Nous comprenons que la qualité de notre travail n'est jamais meilleure que le maillon le plus faible, c'est pourquoi nous nous concentrons sur chaque petit détail. Nous partageons une passion commune pour trouver continuellement des moyens plus efficaces et efficients de fournir de la valeur à nos clients. En tant que fabricant, nous contrôlons l'ensemble du processus, tant au niveau de nos produits que de la manière dont nous opérons en interne. C'est pourquoi nous fabriquons des pompes de la plus haute qualité dans notre segment.

Simplicité

Nous avons un dicton, «simple est de l'art», ce qui signifie que nous essayons de trouver des solutions simples. En restant simple, nous pouvons nous concentrer sur l'essentiel, comme la conception de pompes simples avec peu de composants. Pour nous, c'est la clé du succès; s'efforcer de simplifier ce qui est complexe.



Amortisseur de pulsations DPT

Réduction significative des pulsations, des vibrations et des coups de bélier

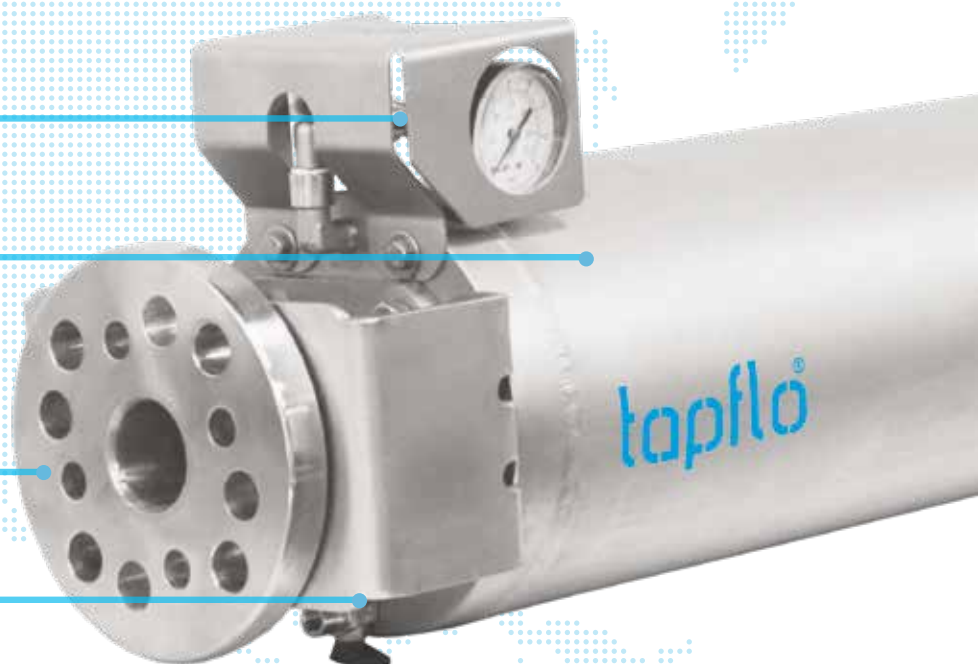
L'amortisseur de pulsations DPT réduit au minimum les pulsations, les vibrations et les coups de bélier dans la tuyauterie, en utilisant un boîtier sous pression en acier inoxydable avec un tuyau en caoutchouc renforcé entouré d'un volume d'air.

» La connexion d'air avec le manomètre est protégée par un couvercle en **AISI 304**

» Boîtier en **AISI 304**

» Système **modulaire** de brides

» Etriers en **AISI 304**



Les certificats peuvent varier en fonction de l'exécution matérielle du produit en question.

Caractéristiques et avantages



Réduit les temps d'arrêt et les coûts de maintenance

Facile à nettoyer - l'intérieur du tuyau et les inserts sont les seules parties en contact avec le liquide



Pour différentes pompes

Spécialement conçu pour les pompes péristaltiques, mais également adapté à d'autres types de pompes



Conception certifiée

Conforme à la directive européenne PED 2014/68/EU



Pour les liquides difficiles

Peut traiter des liquides abrasifs, corrosifs et visqueux avec des particules représentant jusqu'à 20 % du diamètre intérieur du tuyau.

Principe de fonctionnement



Les pompes péristaltiques due à leur conception génèrent des pulsations.

■ Tuyau avec liquide et particules à l'intérieur
■ Air comprimé ou azote

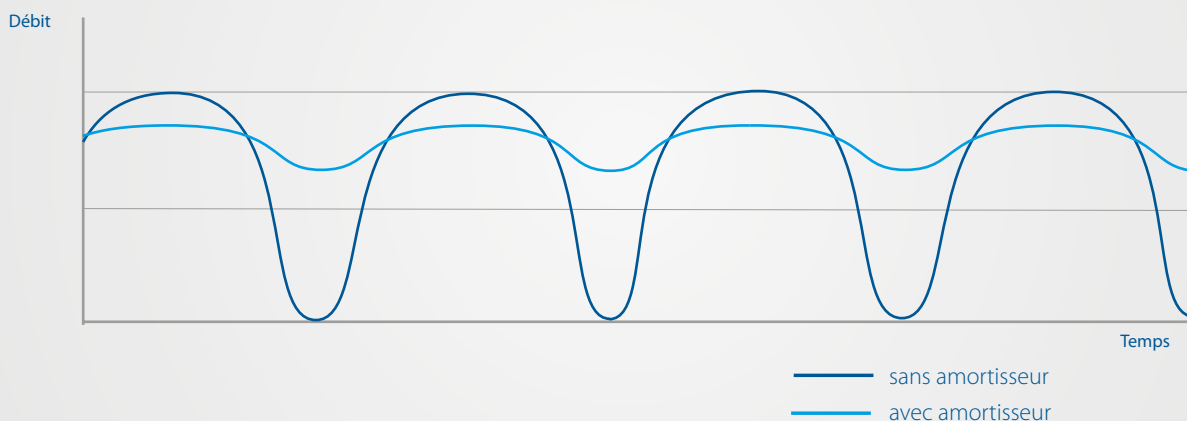
Cela se produit lorsque le patin quitte le tuyau après avoir été comprimé du côté du refoulement de la pompe. Le tuyau comprimé de la pompe péristaltique reprend sa forme initiale et le volume au refoulement de la pompe augmente. Il en résulte des chutes de pression au niveau de la ligne de refoulement de l'installation, ce qui crée des vibrations et des coups de bélier indésirables dans la tuyauterie.

L'amortisseur de pulsations Tapflo DPT réduit ces pulsations au minimum, grâce à un réservoir comprimé avec un tuyau renforcé rempli une fois d'air comprimé ou d'azote.

Ainsi, la durée de vie du tuyau dans la pompe péristaltique, la fiabilité de la pompe elle-même, ainsi que la performance de l'installation sont entièrement optimisées.

L'effet d'amortissement

Variation de l'efficacité dans une ligne de refoulement avec et sans amortisseur de pulsations.



Les amortisseurs Tapflo DPT réduisent un débit pulsatoire en un débit plus linéaire, comme le montre le graphique.

L'amortisseur installé à la sortie de la pompe (bleu clair) présente une diminution des variations de débit par rapport à une pompe sans amortisseur (bleu foncé).

L'utilisation d'un amortisseur de pulsations est un moyen efficace d'améliorer les performances de votre système en réduisant les pulsations de débit ainsi que leurs effets négatifs sur les systèmes de tuyauterie.



Les amortisseurs peuvent fonctionner en position verticale ou horizontale.

L'amortisseur doit être monté le plus près possible côté refoulement de la pompe.



Raccords disponibles



Bride modulaire (standard)
EN 1092-1 PN16 ou bride ANSI 150



Raccords hygiéniques
DIN 11851



Raccords Tri-Clamp
DIN 32676 ou ASME BPE clamp (DIN32676 serie C)

Matériaux des tuyaux disponibles

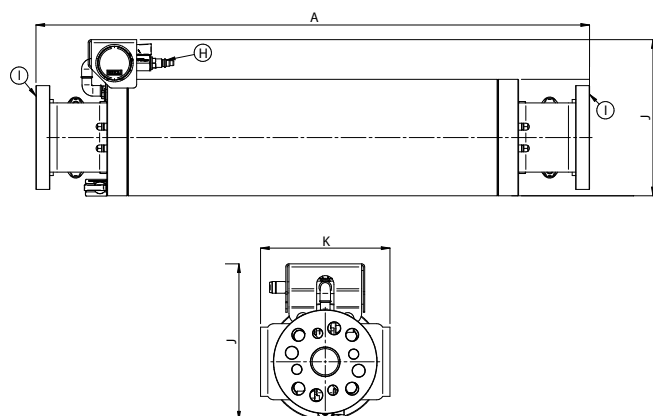
Tuyau	ATEX	Industries:							
		Traitement de l'eau	Céramique	Mines et carrières	Bâtiment et construction	Chimie	Alimentaire et boissons	Peinture, pâte à papier et papier	Agriculture et biogaz
Industrie									
NR	●	●	●	●	●	●		●	●
NBR		●		●		●			●
EPDM	●	●	●	●	●	●		●	●
CSM		●		●		●			●
Qualité alimentaire									
NR FDA							●	●	
NBR FDA							●		
EPDM FDA							●		

Matériaux, données et propriétés

Données techniques	Taille de l'amortisseur			
	DPT40	DPT65	DPT100	DPT125
Taille de la pompe péristaltique	PT 25, PT 32, PT 38, PT 40	PT 51, PT 60, PT 65	PT 80, PT 80L, PT 100	PT 125
Matériau du réservoir	AISI 304			
Matériau du tuyau (en contact avec le liquide)	Application industrielle: NR (std), NBR, EPDM, CSM Applications ATEX : NR, EPDM Applications alimentaires: NR FDA, NBR FDA, EPDM FDA			
Matériau de l'insert (en contact avec le liquide)	AISI 316L (std), AISI 316L PTFE Revêtement			
Taille de la bride (EN 1092-1)	DN40 (std), DN25, DN32	DN65 (std), DN50	DN100 (std), DN80	DN125 (std)
Type de connexion (type de connexion optionnel)	DIN11851, DIN32676 (série C), bride ANSI 150, collier ASME BPE			
Taille du filetage et du collier	DN40 / 1 1/2"	DN65 / 2 1/2"	DN100 / 4"	DN125 / 5"
Raccordement d'air comprimé	DN 7.2 PLUG Euro (std)			
Taille de drainage	Filetage 1/8" BSP			
Pression d'air max. [bar] / [psi]	15 / 217	10 / 145	10 / 145	10 / 145
Pression de sortie maximale [bar] / [psi]	15 / 217	10 / 145	10 / 145	10 / 145
Température minimale [°C] / [°F]	-20 / -4	-20 / -4	-20 / -4	-20 / -4
Température maximale* [°C] / [°F]	80 / 176	80 / 176	80 / 176	80 / 176
Dampener weight [kg] / [lb]	25 / 55	55 / 121	87 / 192	86 / 190

* non applicable en zone ATEX

Dimensions



Dimensions en mm (sauf indication contraire)

Dimensions en pouces (si aucune autre indication n'est donnée)

Dim	Taille de l'amortisseur			
	DPT40	DPT65	DPT100	DPT125
A	800 31.5	962 37.87	1370 53.94	1370 53.94
E	168 6.61	273 10.75	324 12.76	324 12.76
H	DN7.2	DN7.2	DN7.2	DN7.2
I	DN25-40	DN50-65	DN80-100	DN125
J	226 8.90	336 13.23	386 15.20	386 15.20
K	187 7.36	273 10.75	324 12.76	324 12.76

Codification

I.

DPT

II.

65

III.

S

IV.

R

V.

1S3A

I. DPT = Amortisseur de pulsations

II. Taille de l'amortisseur de pulsations: 40, 65, 100, 125

III. Matériau du réservoir :

S = AISI 304 (Acier inoxydable)

IV. Matériau du tuyau :

C = CSM

E = EPDM

F = NBR FDA

N = NBR

R = NR

S = NR FDA

W = EPDM FDA

IV. Exécution spéciale :

1. Matériau de l'insert :

Vide = AISI 316L (Acier inoxydable)

ST = AISI 316L revêtu de PTFE

3 = Raccords optionnels :

Vide = Bride EN 1092-1 (std)

A = Bride ANSI 150 Lbs

F = Bride EN 1092-1

(taille de bride non standard)

S = Bride ASME BPE (DIN 32676 série C)

T = Collier DIN 32676

X = Filetage DIN 11851

Gamme de produits

Pompes à membranes et accessoires



Pompes électriques à membranes



Pompes en PE & PTFE



Pompes en métal



Pompes pharmaceutiques



Pompes sanitaires



TC Pompes hybrides



Pompes à poudre



TF Pompes filtre presse



Pompe filter presse Steinle



Pompes



Centrifugal pumps



CTXH & I, CTH & CTI pompes centrifuges



CTS pompes centrifuges auto amorçantes



CTV pompes centrifuges verticales



CTP pompes centrifuges plastiques



CTM pompes magnétiques

Other pumps



Hose pumps



Submersible pumps



Tapflo Solutions™



HVS High Viscosity Drum Unloading System



Industrial Mixers

Systems

Accessories for pumps



Ammortisseurs de pulsations



Systèmes & accessoires



TK/TEK Pumps with built-on dampeners



Hygienic & Industrial Trolleys



FT Filters

France

100 rue des Métiers, Bâtiment 7

78200 - BUCHELAY

Tél : +33 1 88 78 82 40

Courriel: info@tapflo.fr

Tapflo France is part of the international Swedish Tapflo Group

Les produits et services Tapflo sont disponibles dans le monde entier.

Tapflo est représenté par ses propres agences et distributeurs sélectionnés pour leurs compétences.

AUSTRALIA | AUSTRIA | AZERBAIJAN | BAHRAIN | BELGIUM | BOSNIA | BRAZIL | BULGARIA | CANADA | CHILE | CHINA | COLOMBIA | CROATIA | CZECH REPUBLIC | DENMARK | ECUADOR | EGYPT | ESTONIA | FINLAND | FRANCE | GREECE | GEORGIA | GERMANY | HONG-KONG | HUNGARY | ICELAND | INDIA | INDONESIA | IRELAND | ISRAEL | ITALY | JAPAN | JORDAN | KAZAKHSTAN | KUWAIT | LATVIA | LIBYA | LITHUANIA | MACEDONIA | MALAYSIA | MEXICO | MONTENEGRO | MOROCCO | NETHERLANDS | NEW ZEALAND | NORWAY | POLAND | PORTUGAL | PHILIPPINES | QATAR | ROMANIA | SAUDI ARABIA | SERBIA | SINGAPORE | SLOVAKIA | SLOVENIA | SOUTH AFRICA | SOUTH KOREA | SPAIN | SWEDEN | SWITZERLAND | TAIWAN | THAILAND | TURKEY | UKRAINE | UNITED ARAB EMIRATES | UNITED KINGDOM | USA | UZBEKISTAN | VIETNAM

