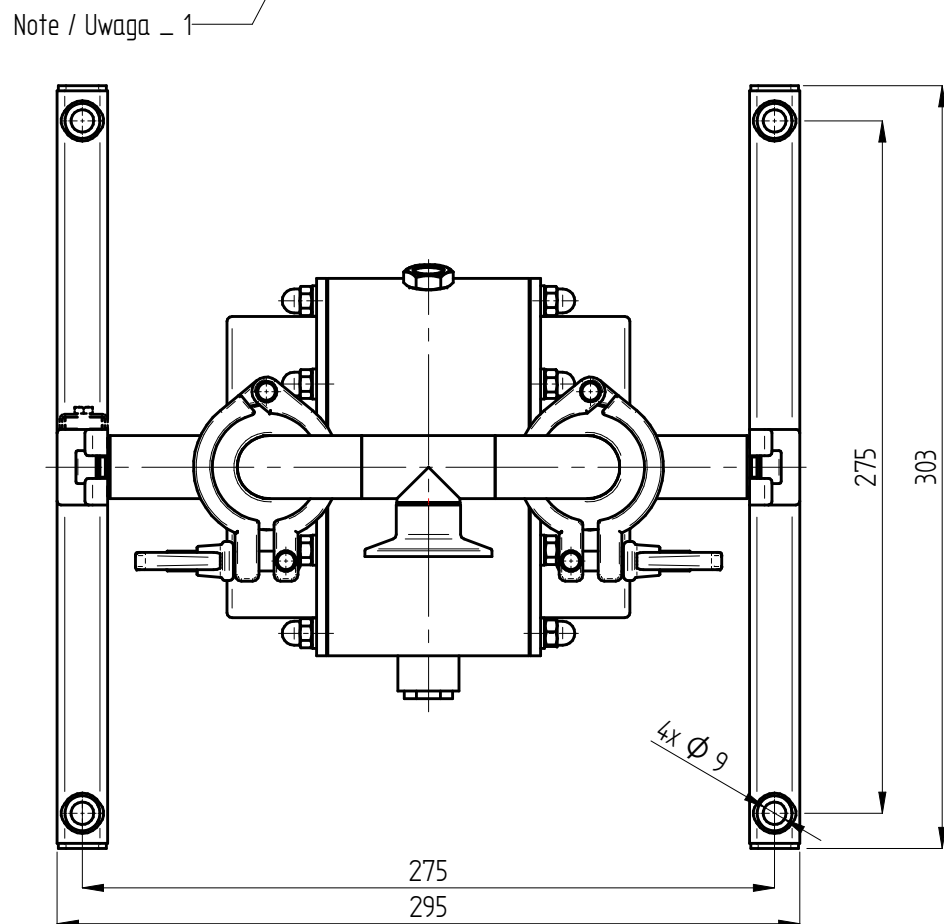


(1:5)



NOTES / UWAGI:

1. Pump connection / Przyłącze pompy - TC 25 SMS 3017
2. Air supply / Zasilanie powietrzem - G1/4"
3. Earthing in ATEX version / Uziemienie w wersji ATEX.

ATTENTION: In the interest of product improvement, the construction is subject to change without notice.

UWAGA: Zastrzegamy sobie prawo do zmian konstrukcji naszych wyrobów, wynikających z ich ciągłego doskonalenia.

It. no. Nr poz.	Product name Nazwa produktu	Product code Kod produktu	Material Materiał	Standard/Trade code Norma/Numer handl.	Q-ty Ilość	Material code Kod materiału	Mass Masa	Remarks Uwagi
Sanitary pump / Pompa sanitarna - T80 S				T80 S				
			<small>The following document is the property of Tapflo Sp. z o.o. No part of this document may be reproduced, stored in any retrieval system, or transmitted in any form, or by any means electronic, mechanical, photocopying, recording, or otherwise, without the prior written permission of Tapflo Sp. z o.o., Ul. Czatkowska 4B, 83-110 Tczew, Poland.</small>					
Designed by/Projekt	Name, sur. Imię, nazw.	Date Data	Signature Podpis	Scale Skala	Sheet size Rozm. ark.	Sheet Arkusz	Reg. no. Nr rej.	
Drawn by/Rysował	AP	2016-06-27		1:3	A3	1/1	160381	
Checked by/Sprawdził	PL	2016-06-28		Solid name/Nazwa bryły		T80SE01H.asm		
Approved by/Zatwierdził				File name /Nazwa pliku		T80SE01H.dft		